

生産終了製品のお知らせ

大型コンタクタ DIL6M～DIL14AM

新製品の発売に伴い、製品レンジの重複する下記機種が今回生産終了対象商品となりました。代替製品と合わせてここにご案内致します。尚、代替製品への置換えに際しましては、カタログ等で仕様ご確認の上、ご選定下さい。また、ご不明点は弊社営業員にお問合せ下さい。

1. 該当製品

下記型式コンタクタ及び、付属品一式。

生産終了製品	終了時期		代替製品
DIL6M DIL6AM DIL8M DIL8AM DIL10M DIL10AM DIL11 DIL12AM DIL13 DIL14AM	2001年3月	➔	DILM185 DILM225 DILM250 DILM300 DILM400 DILM500 DILM580 DILM650 DILM750 DILM820



左表は新旧型式の一対一の互換対応品を表しているものではありません。置換えに際しましては2ページ、項5の適用定格表及びカタログをご参照下さい。

下記型式電子式サーマル

生産終了製品	終了時期		代替製品
ZWA型	2001年3月	➔	ZEV型

2. 新製品の特徴

- 省電力設計の操作コイル
- 4種類のコイルで、ほぼ全ての制御電圧をカバーします
- シーケンサーあるいは小容量の接点で直接駆動できます
- 操作電圧許容範囲が広がりました
- DILM580～DILM820型コンタクタは真空遮断型コンタクタとなります

3. 代替品に置き換えた場合の型式例

主回路電圧 : 400V 3相モーター : 110kW
操作コイル電圧 : 230V 50Hz 補助接点 : 2a2b 付き

生産終了製品型式		代替製品型式
DIL6AM/22(230V 50Hz)	➔	DILM225/22(RA250)

4. 新旧製品仕様の主な相違点

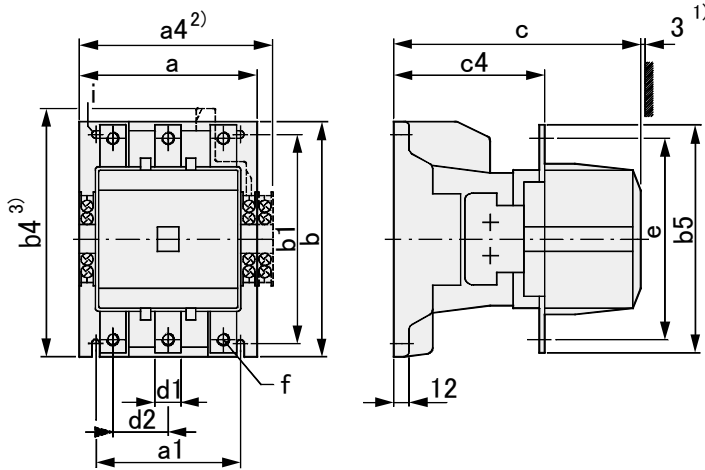
項目	生産終了製品	代替製品
外形・取付け寸法	互換性はありません。	
適用モーター定格	下表及びカタログをご参照下さい。	
操作コイル電圧	個別の電圧にて指定	次の4種類のコイルにて 24V DC から 500V AC/DC までをカバー 指定記号 操作電圧 RDC48 24-48V DC RA110 48-110V 40-60Hz/DC RA250 110-250V 40-60Hz/DC RAC500 250-500V 40-60Hz
サージ吸収素子	一部機種に内蔵	内蔵
PLCによる直接駆動	不可	可能

5. 新旧製品のモーター適用定格表

生産終了製品					代替製品				
コンタクト 型式	AC-1 [A]	AC-3 3相モーター容量[kW]			コンタクト 型式	AC-1 [A]	AC-3 3相モーター容量[kW]		
	~690V	220- 240V	380- 440V	660- 690V		~690V	220- 230V	380- 400V	660- 690V
DIL6M	210	55	90	156	DILM185	225	55	90	175
DIL6AM	220	64	110	156	DILM225	250	70	110	215
DIL8M	300	78	132	235	DILM250	300	75	132	240
DIL8AM	300	93	160	235	DILM300	350	90	160	286
DIL10M	400	125	200	375	DILM400	450	125	200	344
DIL10AM	550	145	250	375	DILM500	550	155	250	344
DIL11	700	160	280	375	DILM580	630	185	315	560
DIL12AM	630	191	335	573	DILM650	700	205	355	630
DIL13	850	220	375	480	DILM750	800	240	400	720
DIL14AM	850	250	450	750	DILM820	855	260	450	750

6. 生産終了製品の外形寸法図

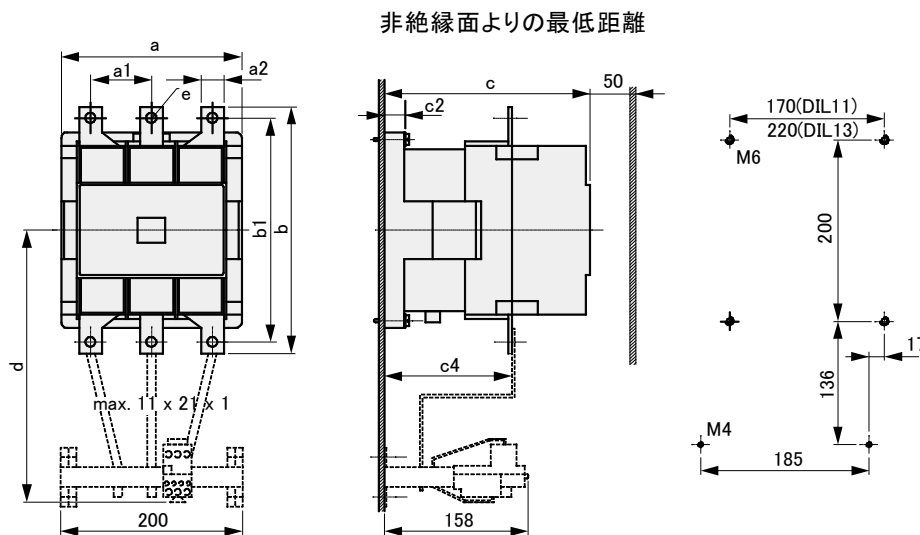
DIL6(A)M(-G)
 DIL8(A)M(-G)
 DIL10(A)M(-G)



	DIL 6 M DIL 6 M-G	DIL 6 AM DIL 6 AM-G	DIL 8 (A)M DIL 8 (A)M-G	DIL 10 M DIL 10 M-G	DIL 10 AM DIL 10 AM-G
a	135	135	145	160	160
a1	110	110	120	130	130
a4	147	147	157	172	172
b	180	180	200	200	200
b1	160	160	180	180	180
b4	190	190	210	210	210
b5	174	184	193	203	214
c	188	188	201	226	226
c4	115	115	132	150	150
d1	20	25	25	25	30
d2	42	48	48	48	52
e	154	159	168	178	182
f	M8	M10	M10	M10	M10
i	∅7	∅7	∅9	∅9	∅9

- 1) 絶縁されたものより最低 3mm
 接地されたものより最低 10mm
- 2) DIL10M-G の場合、投入回路用補助接点はコンタクタの向かって右側に付きます
- 3) 直流操作型コンタクタのみ

DIL11/ZW7
 DIL13/ZW7

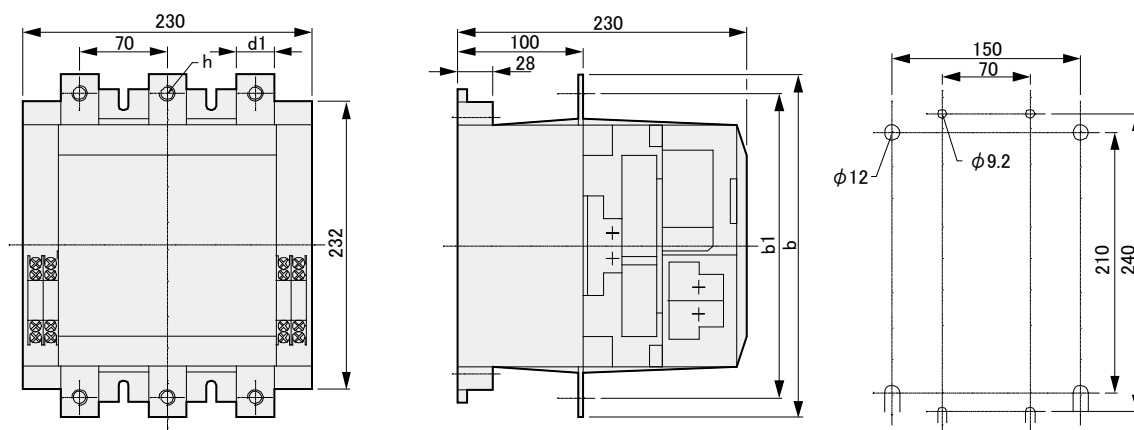


DIL	11	13
a	198	244
a1	67	82
a2	25	40
b	272	294
b1	247	254
c	226	226
c2	23	23
c4	140	142
d	300	300
e	∅11	∅11

生産終了製品の外形寸法図

DIL12AM(-G)

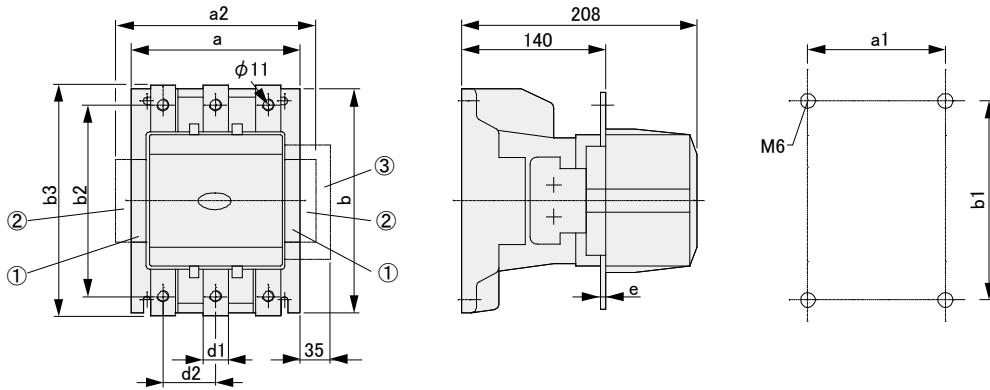
DIL14AM(-G)



DIL	12 AM	14 AM
b	276	296
b1	245	255
d1	30	40
h	M10	M12

7. 代替製品の外形寸法図

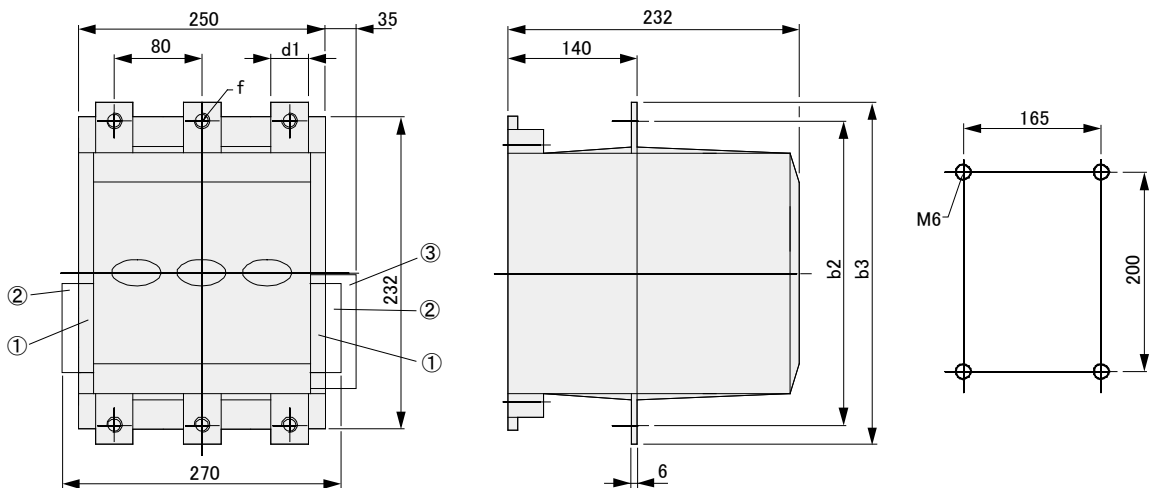
DILM185 DILM300
 DILM225 DILM400
 DILM250 DILM500



DIL	M 185	M 225	M 250	M 300	M 400	M 500
a	140	140	140	160	160	160
a1	120	120	120	130	130	130
a2	160	160	160	180	180	180
b	180	180	180	200	200	200
b1	160	160	160	180	180	180
b2	164	164	164	184	184	189
b3	189	189	189	209	209	219
d1	20	20	25	25	25	35
d2	48	48	48	48	48	57
e	5	5	5	6	6	6

- ① DILM820-XHI...-SI
- ② DILM820-XHI11-SA
- ③ DILM...-XMV

DILM580 DILM750
 DILM650 DILM820



DIL	M 580	M 650	M 750	M 820
b2	256	256	256	256
b3	286	286	296	296
d1	35	35	45	45
f	11	11	13,5	13,5

- ① DILM820-XHI...-SI
- ② DILM820-XHI11-SA
- ③ DILM...-XMV